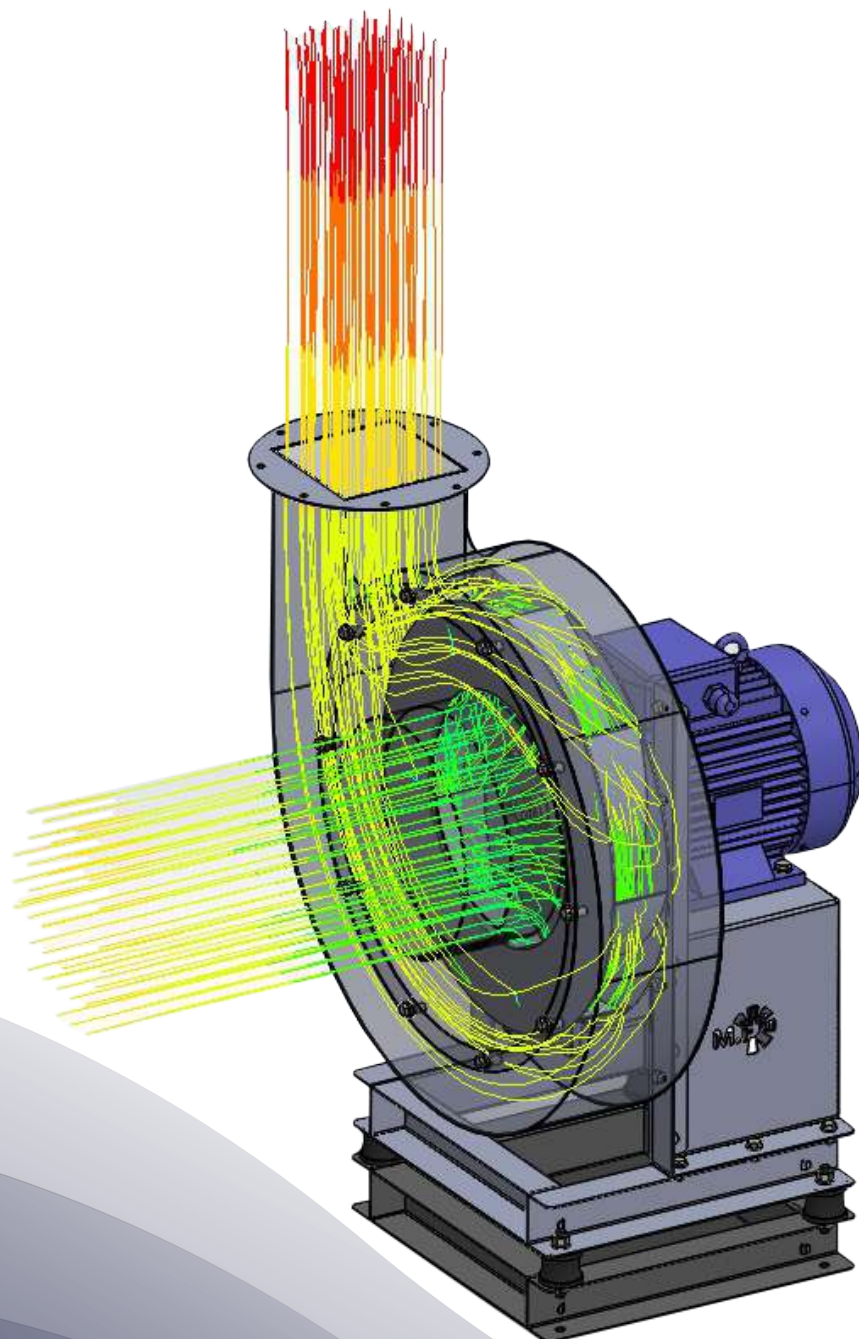


هواکش صنعتی مینا فن

Axial II Centrifugal



کاتالوگ سانتریفوژ های سری

CBLD

CBMD

CBHD

ST-L-M-H

هواکش صنعتی مینا فن

Axial II Centrifugal

طراح و تولید کننده سیستم های تهویه ، انتقال و گردش هوا و انتقال مواد

- فن های سقفی
- فن های کانالی
- فن های آکسیال
- فن های سفارشی

سانتریفیوژهای بکوارد کوپل مستقیم

- سانتریفیوژهای بکوارد پولی و تسمه
- سانتریفیوژهای فاروارد کوپل مستقیم
- سانتریفیوژهای فاروارد پولی و تسمه

WebPage : www.minafan.ir

Phone No. : 021 - 46822766

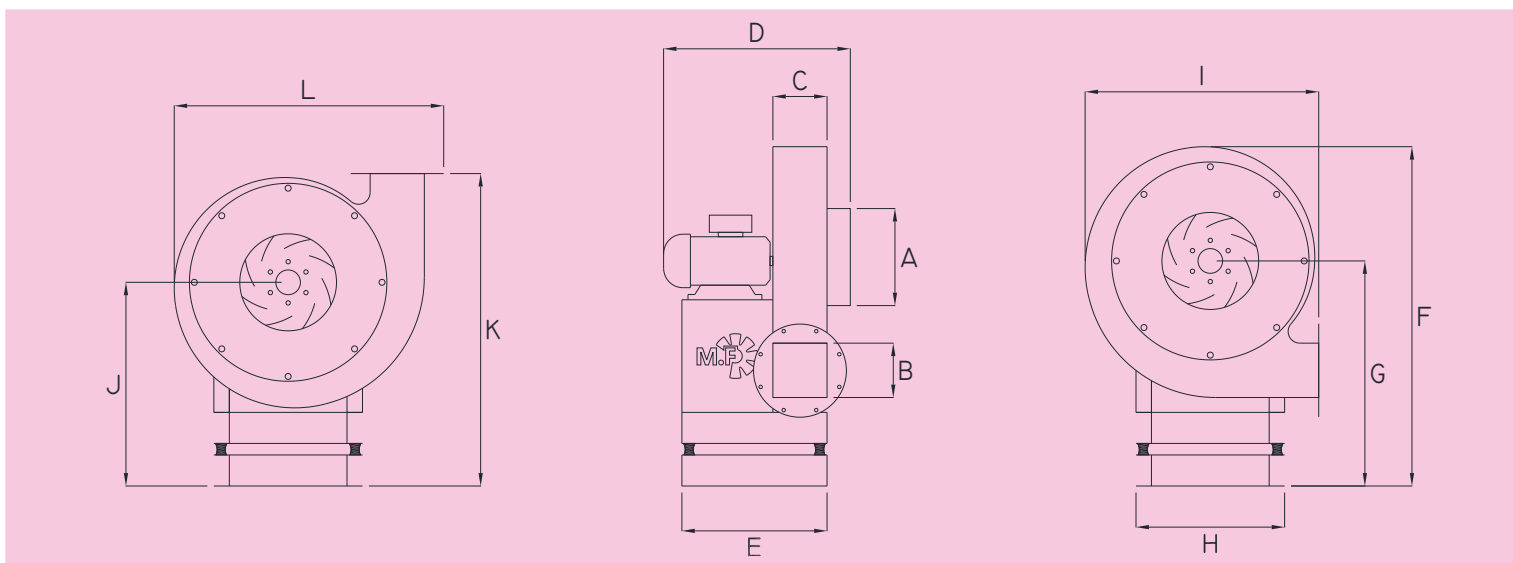
Instagram : @minafan.ir

E-Mail : sb@minafan.ir

Centrifugal Fans 315 Special Type

Low Medium High

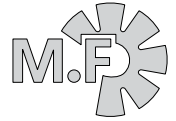
TECHNICAL DATA / MM	Impeller Dia.	Power		U/min	Pressure				Volume	
					Total		Static			
Types	MM	KW	hp	RPM	Pascal	in wg	Pascal	in wg	m3/h	cfm
STL - 31	315	0.37	1/2	1500	500	2	280	1.1	500	295
STM - 31	315	0.55	3/4	3000	1600	6.4	1150	4.6	720	425
STH - 31	315	0.75	1	3000	1000	4	100	0.4	1150	680



Dimentions / mm	A	B	C	D	E	F	G	H	I	J	K	L
STL - 31	150	90	90	345	255	560	350	265	425	350	540	500
STM - 31	120	90	90	345	255	560	350	265	425	350	540	500
STH - 31	150	90	90	380	270	560	350	265	425	350	540	500

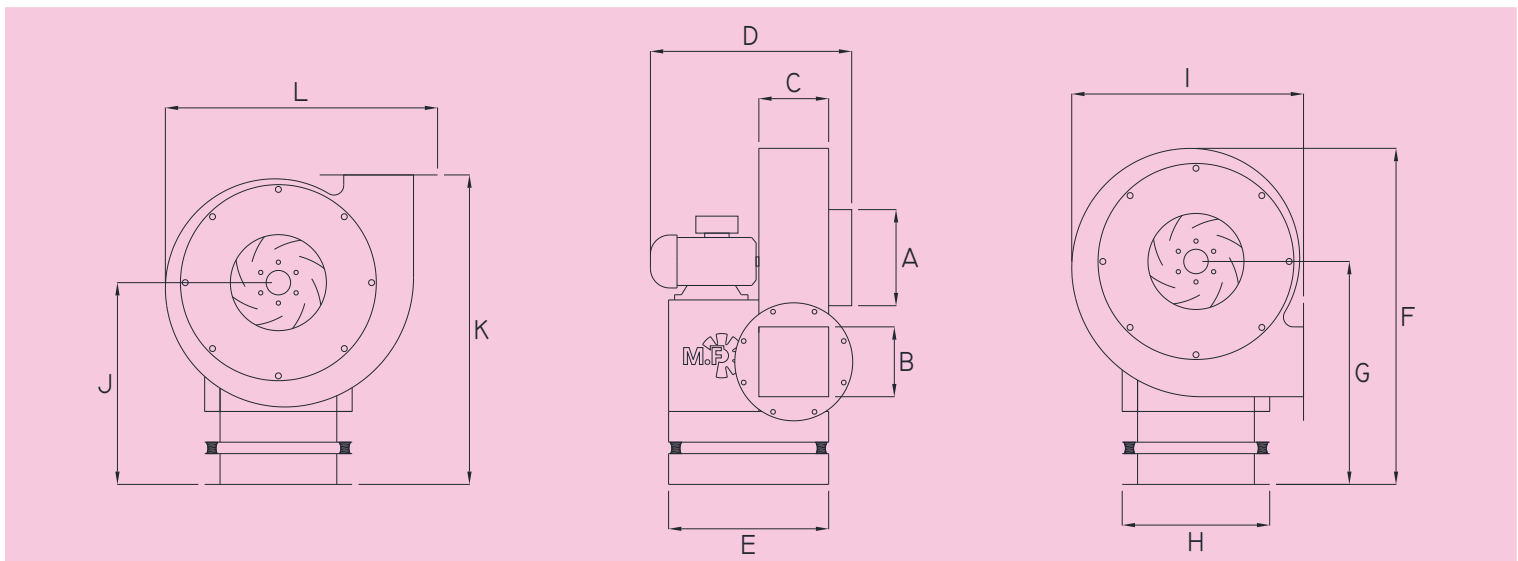
Centrifugal Fans

CBMD Types



Centrifugal **B**ackward **M**edium pressure **D**irect drive

TECHNICAL DATA / MM	Impeller Dia.	Power		U/min	Pressure				Volume	
					Total		Static			
Types	MM	KW	hp	RPM	Pascal	in wg	Pascal	in wg	m3/h	cfm
CBMD - 35	355	1.5	2	3000	2000	8	900	3.6	1400	825
CBMD - 40	400	2.2	3	3000	2700	10.9	1800	7.2	1800	1060
CBMD - 45	450	3	4	3000	2900	11.7	2160	8.7	2300	1355
CBMD - 50	500	4	5.5	3000	3250	13.1	2500	10	3000	1765
CBMD - 56 a	560	5.5	7.5	3000	4000	16	3460	13.9	3400	2000
CBMD - 56 b	560	7.5	10	3000	4350	17.5	3450	13.9	4200	2470



Dimentions / mm	A	B	C	D	E	F	G	H	I	J	K	L
CBMD - 35	200	100	100	440	310	695	460	345	490	420	650	565
CBMD - 40	220	120	120	460	330	765	500	345	550	450	705	625
CBMD - 45	250	140	140	510	375	835	540	385	605	485	770	695
CBMD - 50	280	160	160	550	405	905	580	430	680	520	840	775
CBMD - 56 a , b	300	180	180	655	490	1035	675	505	754	610	960	860

Centrifugal Fans

CBLD types

Centrifugal **B**ackward **L**ow pressure **D**irect drive

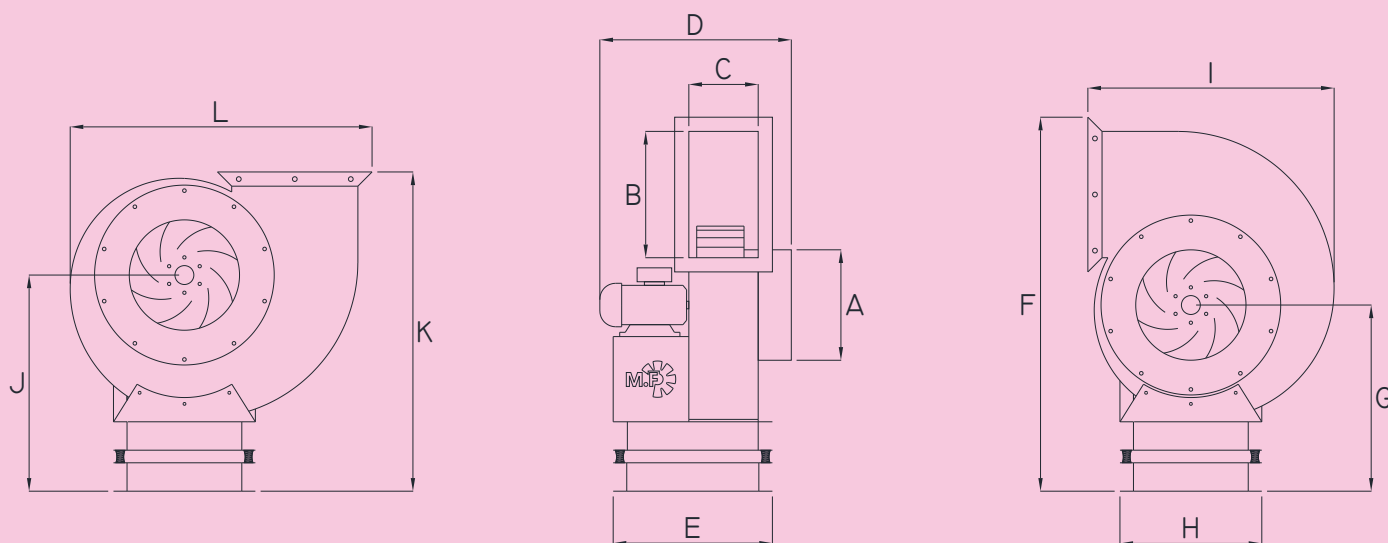
WebPage : www.minafan.ir

Phone No. : 021-46822766

Instagram : @minafan.ir

E-Mail : sb@minafan.ir

TECHNICAL DATA / MM	Impeller Dia.	Power		U/min	Pressure				Volume	
					Total		Static			
Types	MM	KW	hp	RPM	Pascal	in wg	Pascal	in wg	m3/h	cfm
CBLD - 35	355	0.75	1	1500	360	1.45	150	0.6	3000	1770
CBLD - 40	400	1.1	1.5	1500	360	1.45	75	0.3	4000	2350
CBLD - 45	450	1.5	2	1500	400	1.6	100	0.4	5000	2940
CBLD - 50	500	2.2	3	1500	600	2.4	340	1.4	6000	3530
CBLD - 56	560	3	4	1500	380	1.5	375	1.5	8000	4710
CBLD - 63	630	4	5.5	1500	700	2.8	400	1.6	10000	5880
CBLD - 71 a	710	5.5	7.5	1500	1050	4.2	790	3.2	12000	7060
CBLD - 71 b	710	7.5	10	1500	1000	4.2	600	2.4	14400	8470



Dimentions / mm	A	B	C	D	E	F	G	H	I	J	K	L
CBLD - 35	250	300	170	490	380	840	415	315	565	480	720	680
CBLD - 40	300	320	180	540	425	925	450	345	640	525	795	770
CBLD - 45	300	360	200	570	455	1020	485	385	705	565	865	860
CBLD - 50	350	400	220	635	510	1115	520	455	785	615	945	960
CBLD - 56	400	450	250	665	540	1250	590	505	875	700	1070	1065
CBLD - 63	450	500	280	710	580	1370	640	525	970	750	1160	1180
CBLD - 71 a , b	500	570	320	845	700	1555	725	625	1100	855	1320	1335

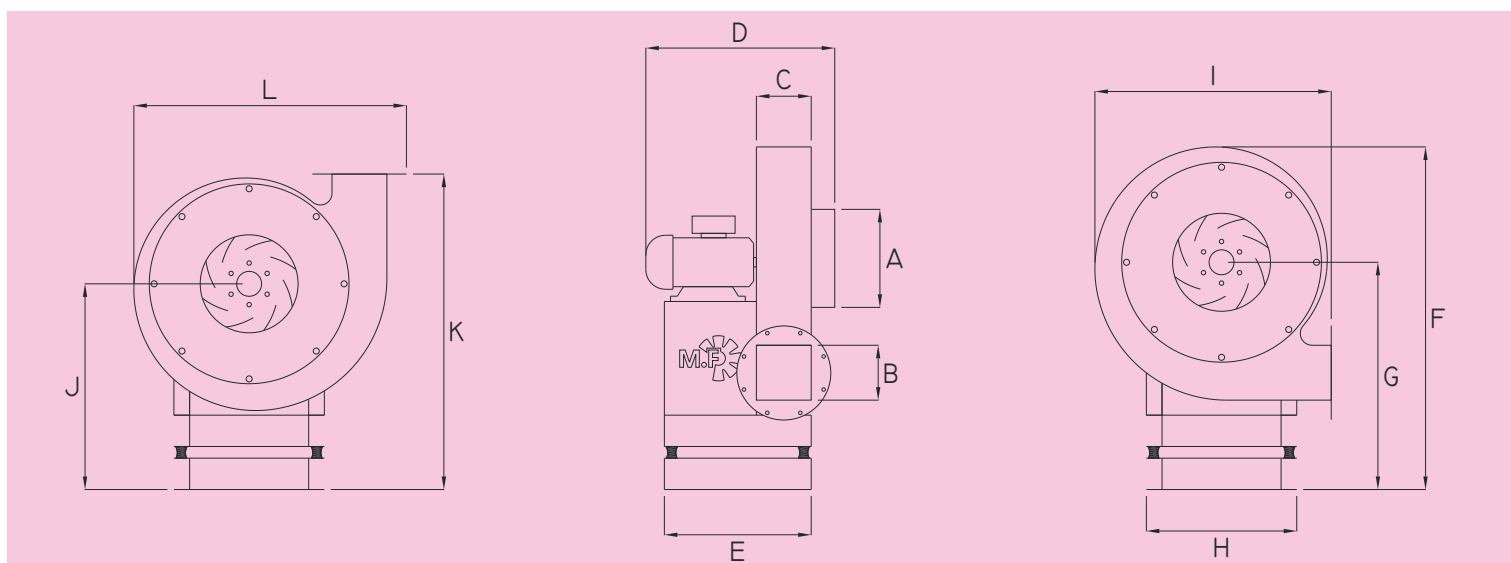
Centrifugal Fans

CBHD Types

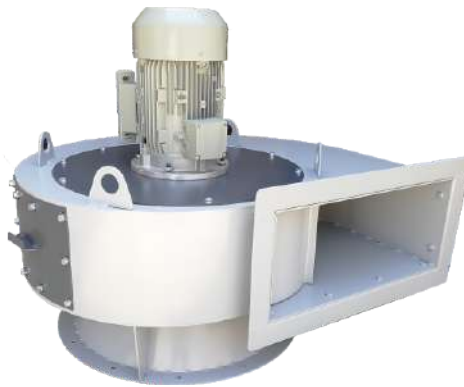
Centrifugal Backward High pressure Direct drive



TECHNICAL DATA / MM	Impeller Dia.	Power		U/min	Pressure				Volume	
					Total		Static			
Types	MM	KW	hp	RPM	Pascal	in wg	Pascal	in wg	m3/h	cfm
CBHD - 40	400	1.5	2	3000	2870	11.5	1450	5.8	1000	590
CBHD - 45	450	2.2	3	3000	3300	13.3	1580	6.3	1400	825
CBHD - 50	500	3	4	3000	3700	14.9	1850	7.4	1800	1060
CBHD - 56	560	4	5.5	3000	4100	16.5	2350	9.4	2100	1235
CBHD - 63 a	630	5.5	7.5	3000	5550	22.3	4000	16	2400	1415
CBHD - 63 b	630	7.5	10	3000	6200	24.9	4200	16.9	2800	1650



Dimensions / mm	A	B	C	D	E	F	G	H	I	J	K	L
CBMD - 40	120	80	80	420	290	705	460	345	505	420	665	555
CBMD - 45	150	90	90	430	300	770	500	345	560	450	720	620
CBMD - 50	160	100	100	470	335	845	540	385	625	485	785	685
CBMD - 56	180	110	110	525	355	915	580	430	695	580	855	755
CBMD - 63 a , b	200	120	120	585	430	1045	675	505	770	610	980	850



کاتالوگ حاضر مربوط به سری فن های پر مصرف بوده که طیف وسیعی از نیازهای مصرف کننده را پوشش می دهد، همچنین این مجموعه قادر به طراحی و تولید محصولات سفارشی بر اساس پارامترهایی همچون دبی حجمی ، اختلاف فشار و شرایط مصرف که از جانب مشتری ارائه میگردد نیز میباشد.

M.F



www.minafan.ir



021 - 46822766



0938 39 55 255



@minafan.ir



@minafan.ir



sb@minafan.ir